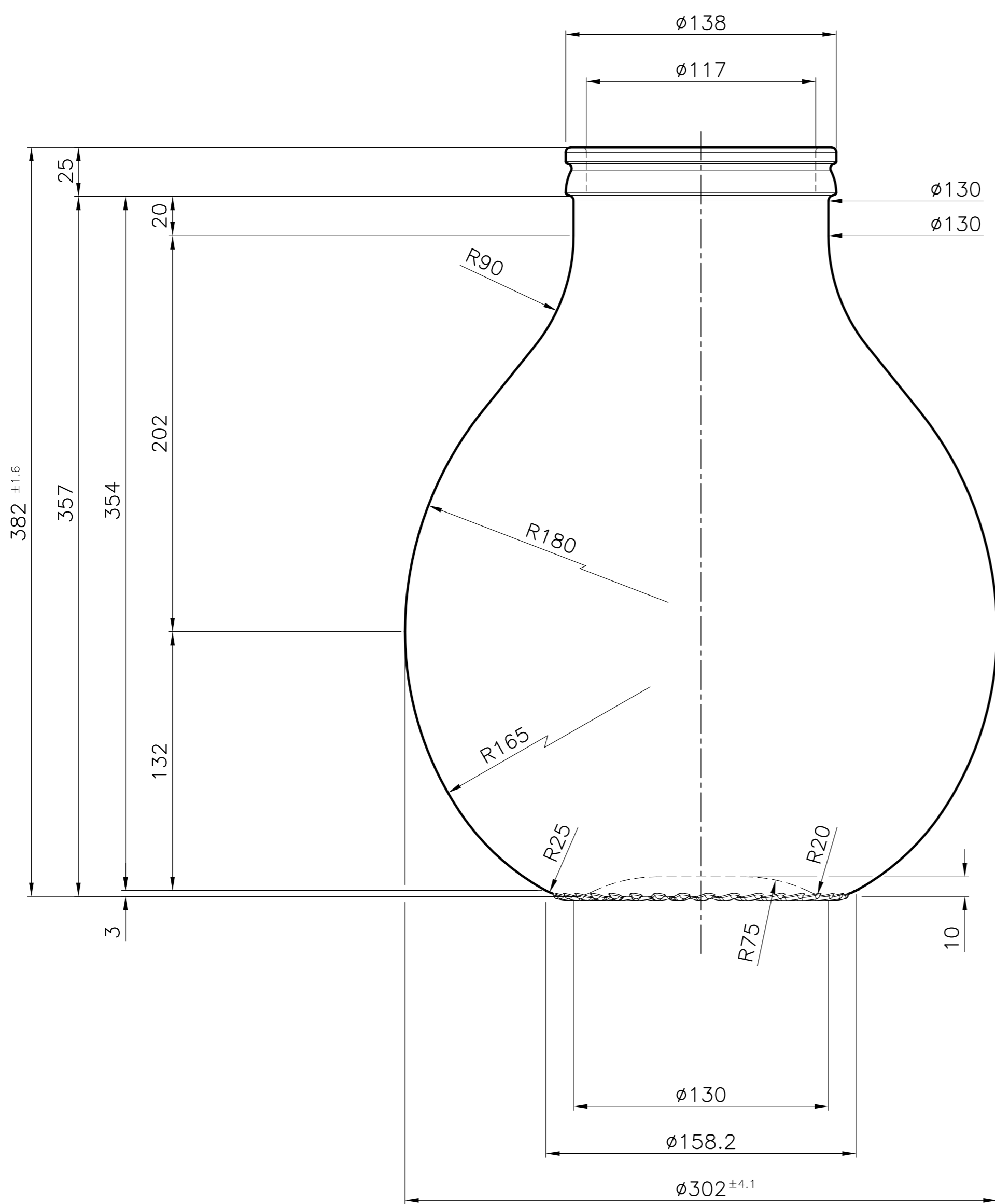



**DETTAGLIO IMBOCCATURA**  
scala 2 : 1



- 3 = NUMERO CAVITA'
- 2 = ZIGRINATURA
- 1 = MARCHIO DI FABBRICA

ARTICOLO				*	-	A1
Pos.	Particolare	Denominazione		N.Pz.	Materiale	
Articolo:	DAMIGIANA BOCCA LARGA 15L		Disegnato	Visto	Data	Scala
Imboccatura:	CORONA GIGANTE		<i>S. Damigiana</i>		18/01/13	1 : 2
 <b>ALBERTINI TRADING COMPANY</b>			CAPACITA' R.B.		DISEGNO N.	
Via Paganini, 2 - 43100 Parma (Italy) +39 0521 883152 - Tel/fax +39 0521 836571			c.c. 15300		11075-A	
E-mail : info@atc-trading.eu			PESO VETRO		SERIE N.	
Partita IVA: 02453760346			gr. 3400		11.075.13	
			Sostituisce il N.		INDICE	
			Sostituito dal N.		CODICE	
			Codice *		REPRODUZIONE VETATA-PROPRIETA' DELLA ALBERTINI TRADING COMPANY (Parma)	