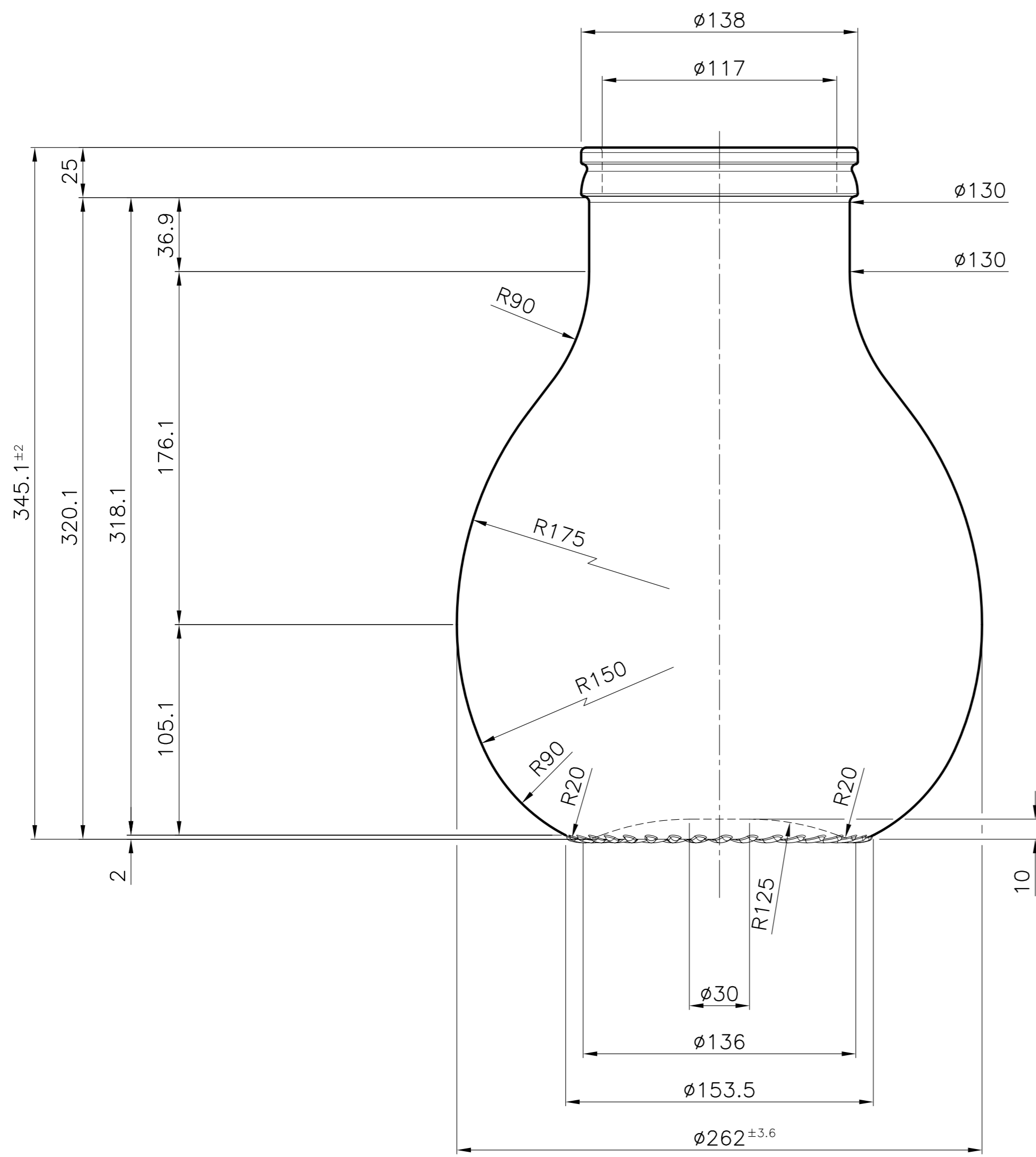


**DETTAGLIO IMBOCCATURA**  
scala 2 : 1



- 3 = NUMERO CAVITA'
- 2 = ZIGRINATURA
- 1 = MARCHIO DI FABBRICA

ARTICOLO				*	-	A1
Pos.	Particolare	Denominazione	N.Pz.	Materiale	Scala	
Articolo:	DAMIGIANA BOCCA LARGA 10L	Disegnato	Visto	Data	Scala	
		<i>S. Damigiana</i>		19/01/13	1 : 2	
Imboccatura:	CORONA GIGANTE	MODIFICHI			DISEGNO N.	
					11076-A	
					INDICE	
					SERIE N.	
					11.076.13	
					Codice *	
					REPRODUZIONE VETATA-PROIBITA' DELLA ALBERTINI TRADING COMPANY (PARMA)	

**ATC**  
ALBERTINI TRADING COMPANY

Via Pagani, 2 - 43100 Parma (Italy) +39 0521 - PARMA  
Tel. +39 0521 883152 - Tel/fax +39 0521 836571  
E-mail : info@atc-trading.eu  
Partita IVA 02453760346

CAPACITA' R.B.  
c.c. 10380

PESO VETRO  
gr. 2600