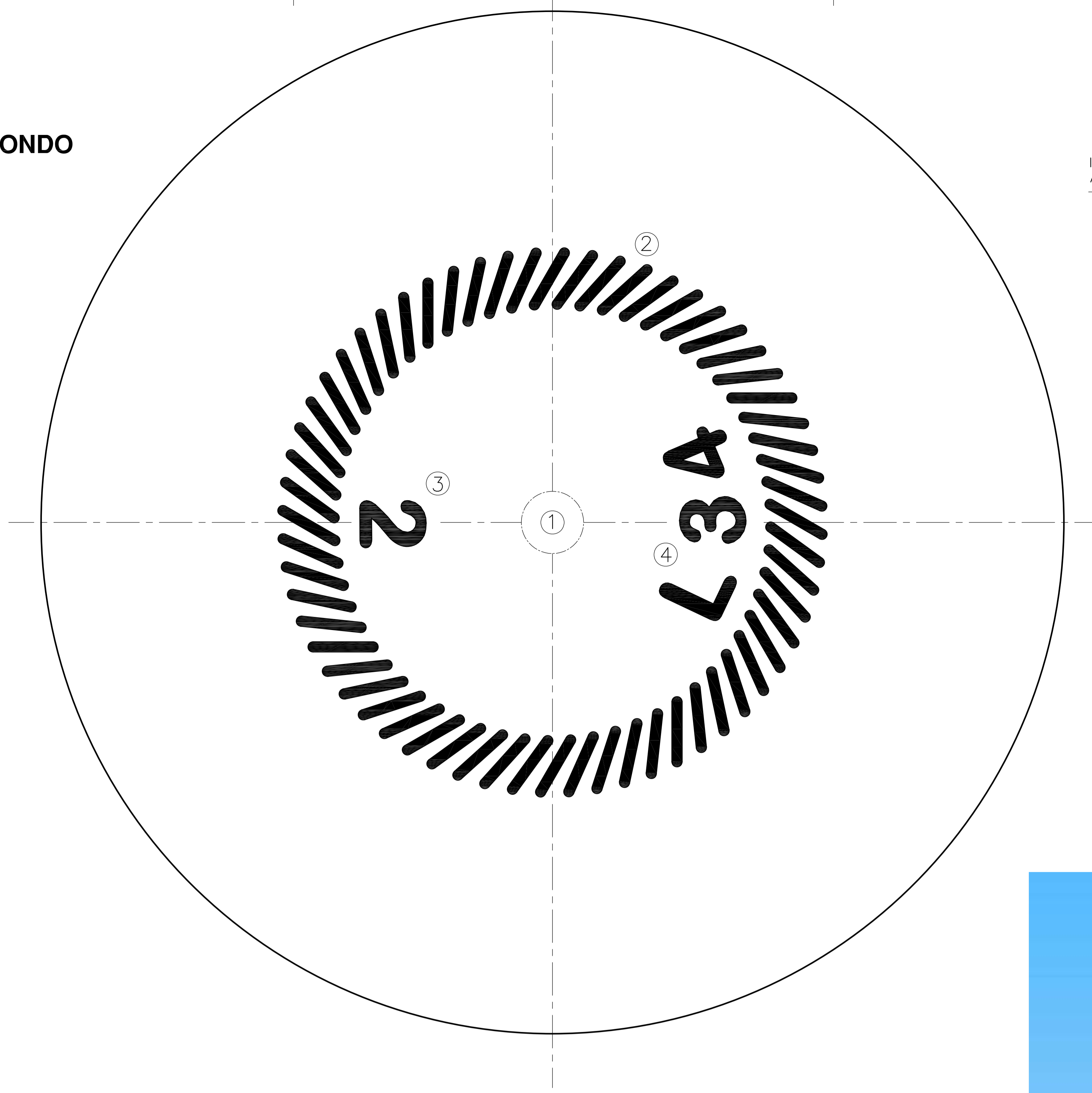
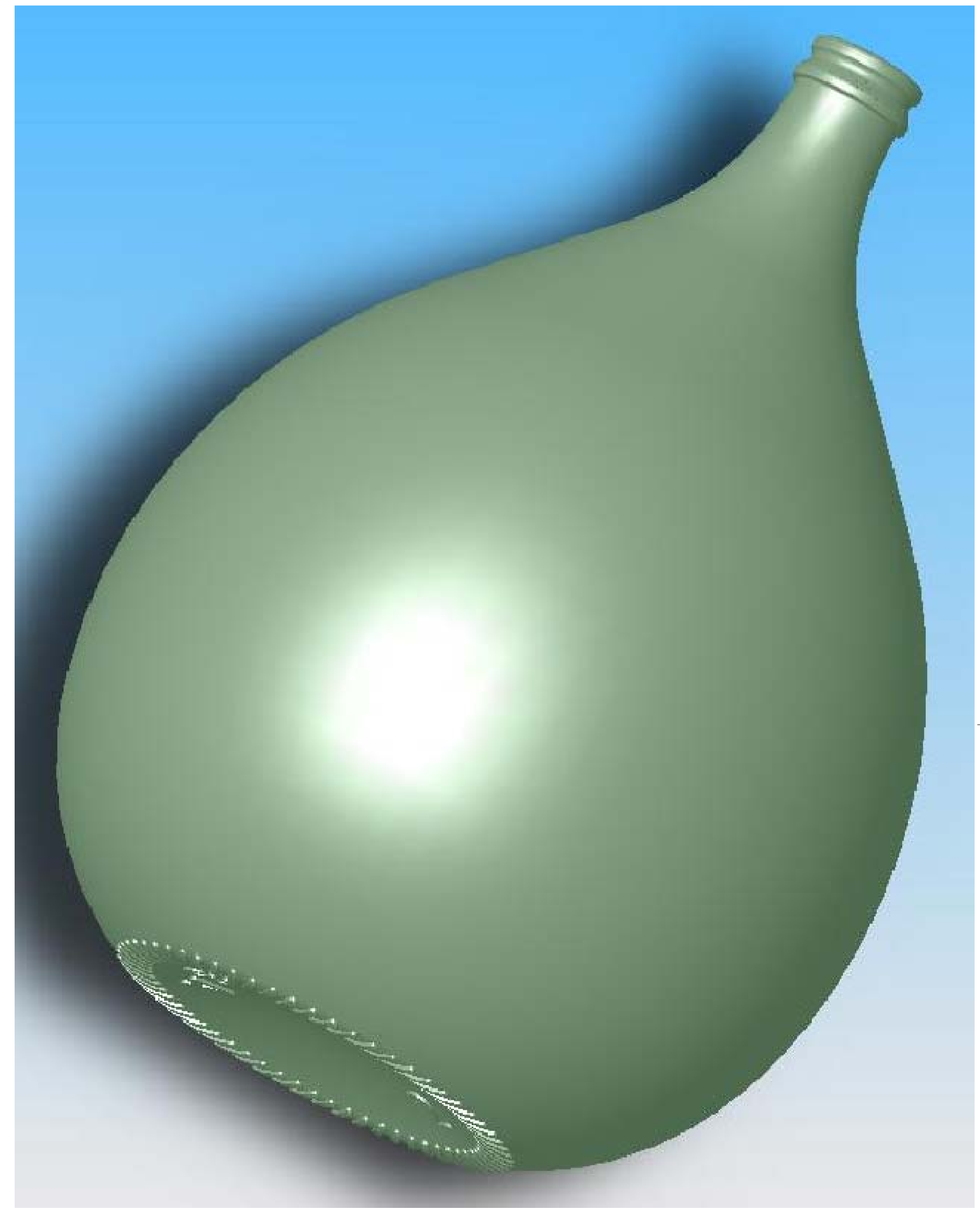
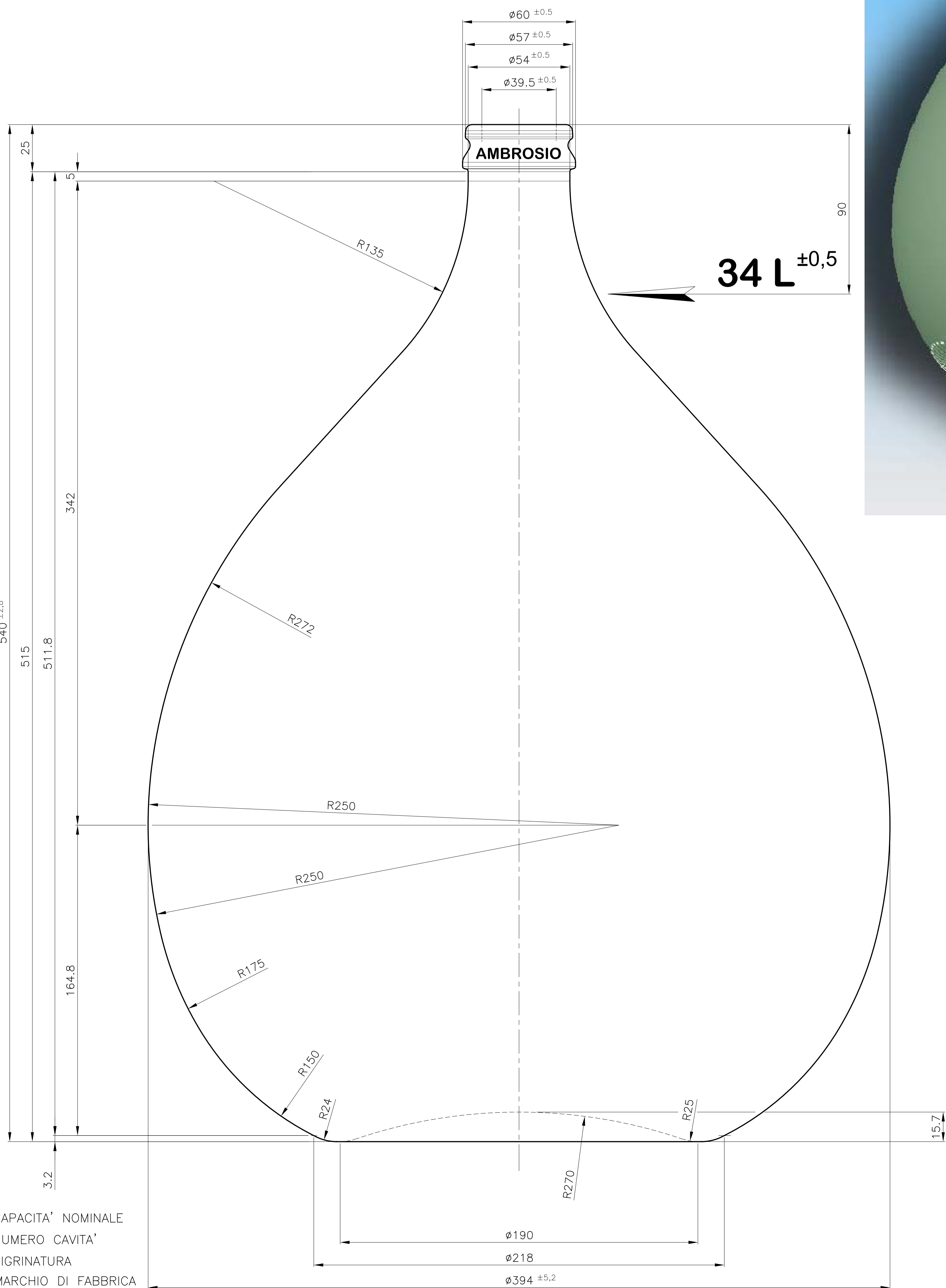
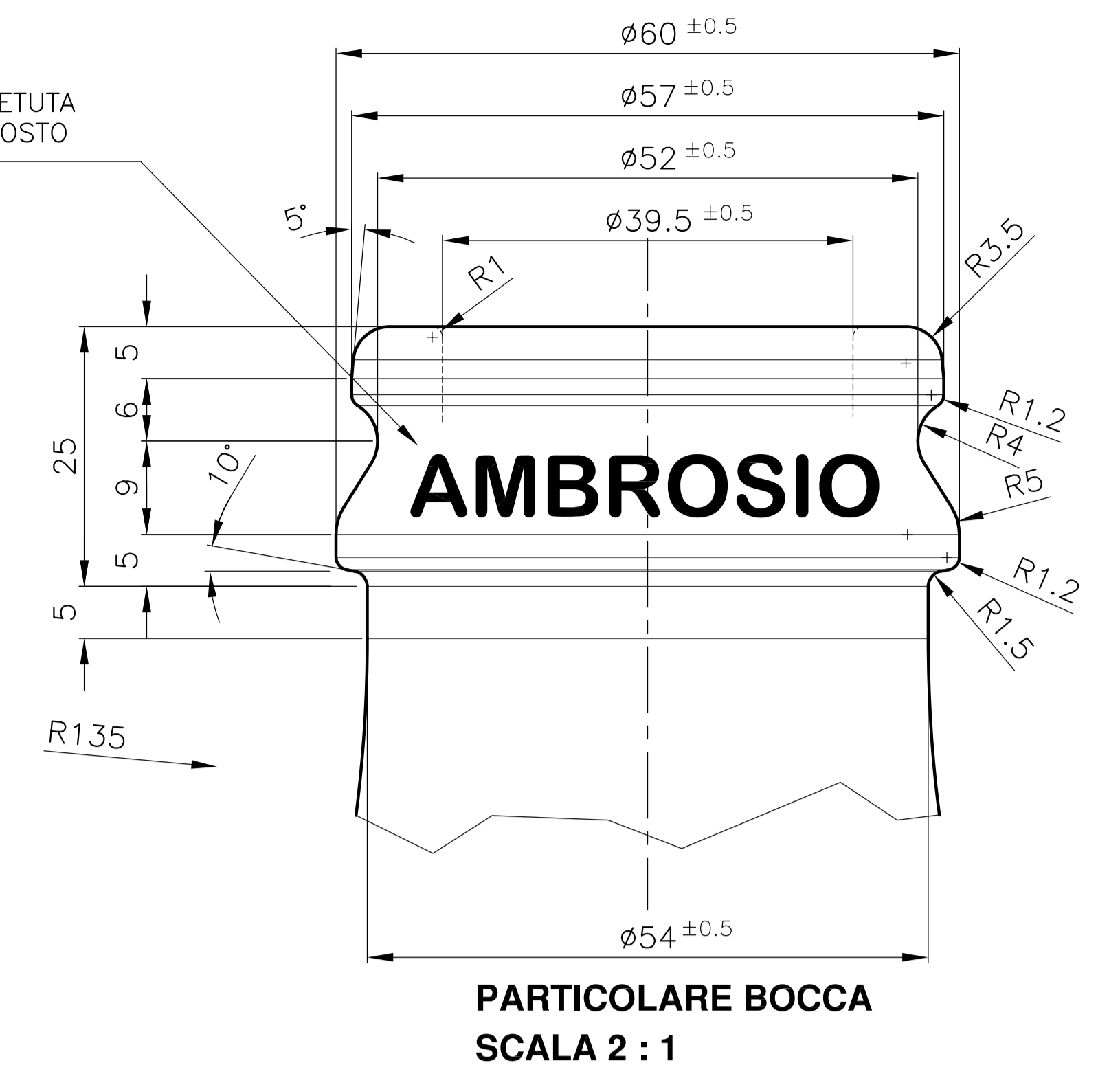


VISTA DEL FONDO



INCISIONE IN RILIEVO RIPETUTA ANCHE SUL FRONTE OPPOSTO



- 4 = CAPACITA' NOMINALE
- 3 = NUMERO CAVITA'
- 2 = ZIGRINATURA
- 1 = MARCHIO DI FABBRICA

ARTICOLO		D e n o m i n a z i o n e		N.Pz.	Materiale	A 0	
Pos.	Particolare	DAMIGIANA 34 Lt.	Disegnato	Veto	Data	Scala	1:1
Capacità f.b. c.c.	34150	Peso netto gr.	4300			DISEGNO N.	09003-A
Imboccatura:	FASCETTA					INDICE	
Stampatore		Albertini Umberto s.r.l.	Sostituire il N.			SERIE N.	
Stampa e abbinamento		Stampa e abbinamento: 48 Via Giuseppe 31/33-42100 Parma (Prv)	Sostituire del N.			09.003.06	
Telefono		0521/492845 - Telefax	0521/492759				
E-mail		UMBERTINI@ALBERTINI.IT					