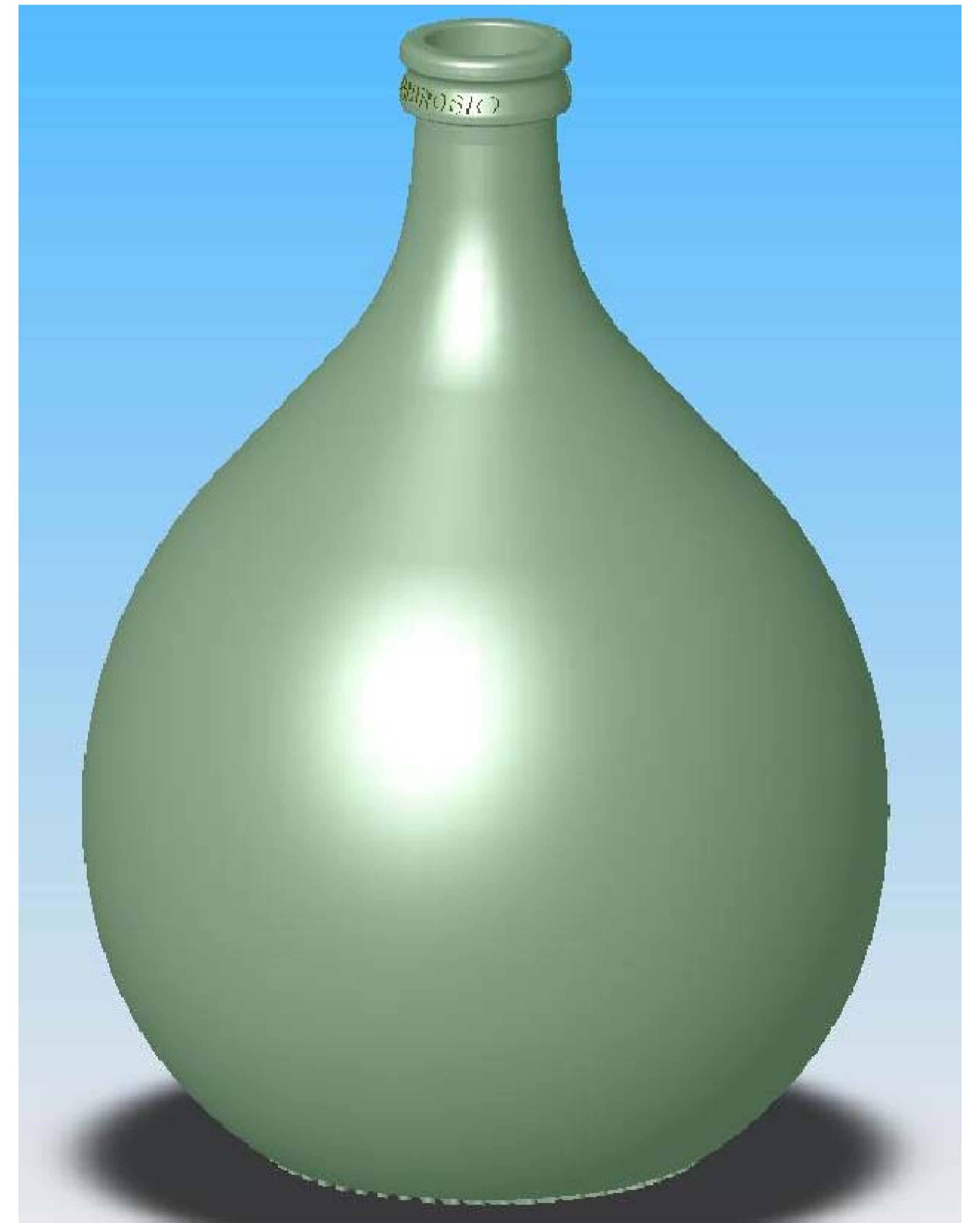
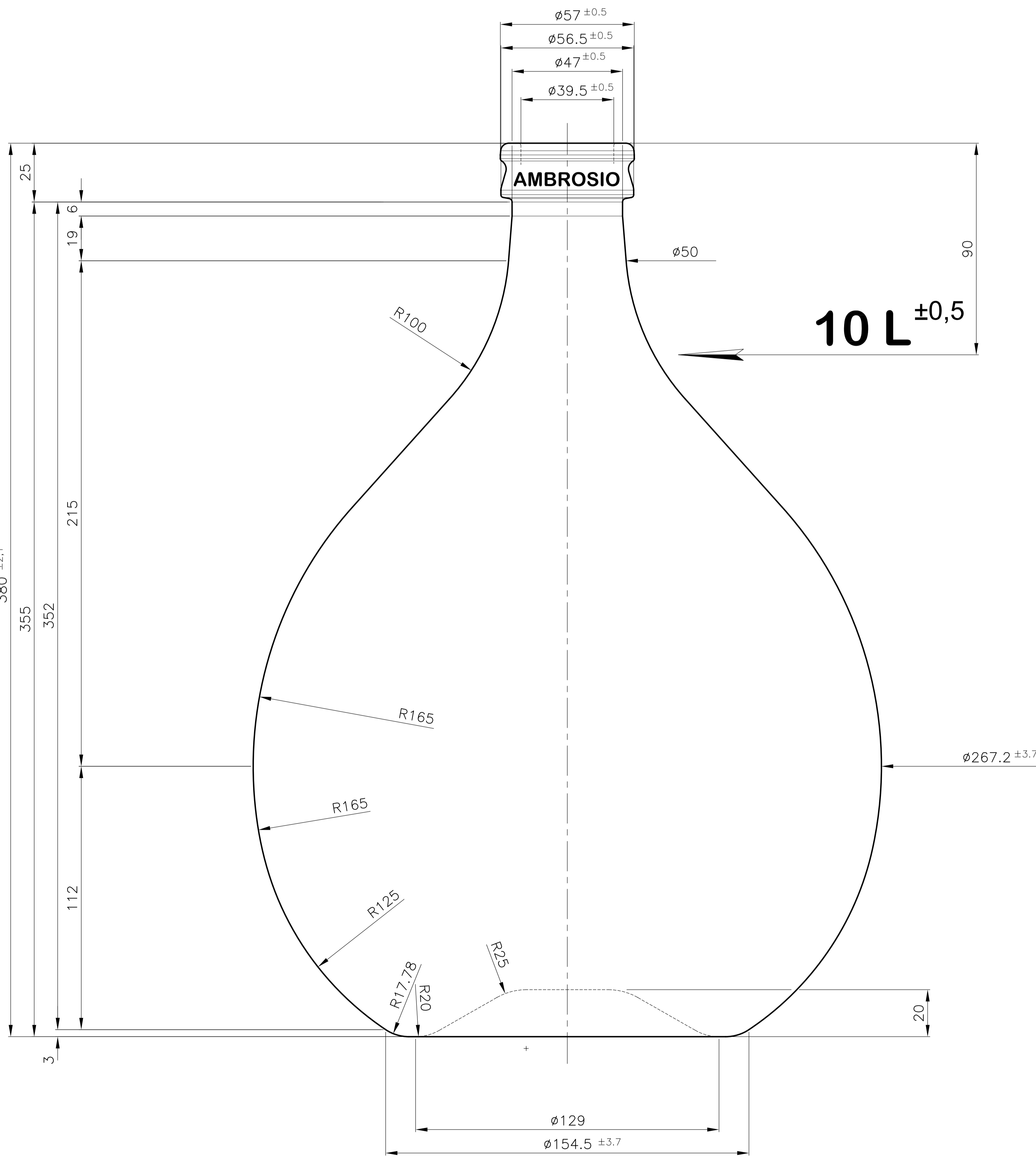
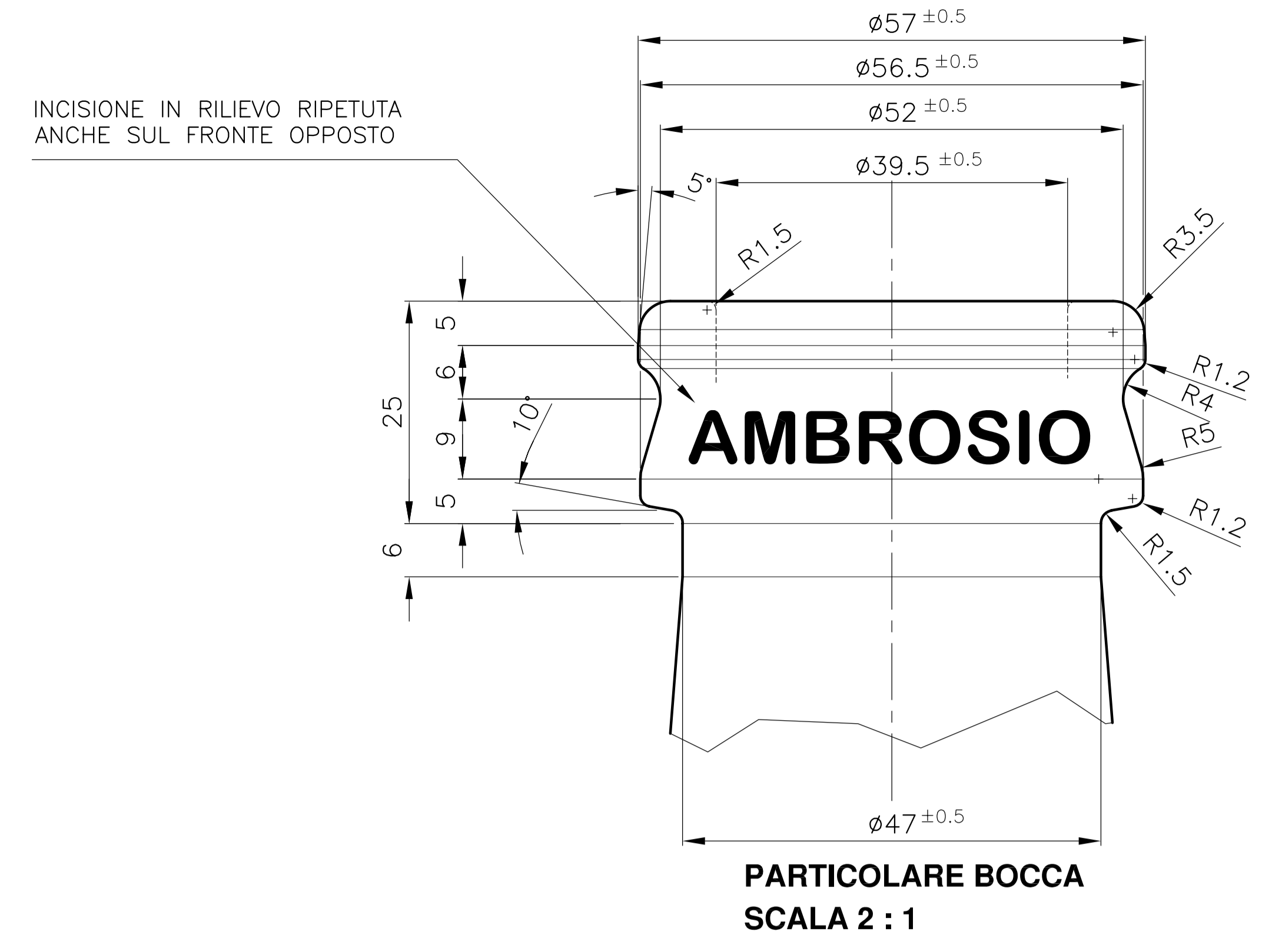
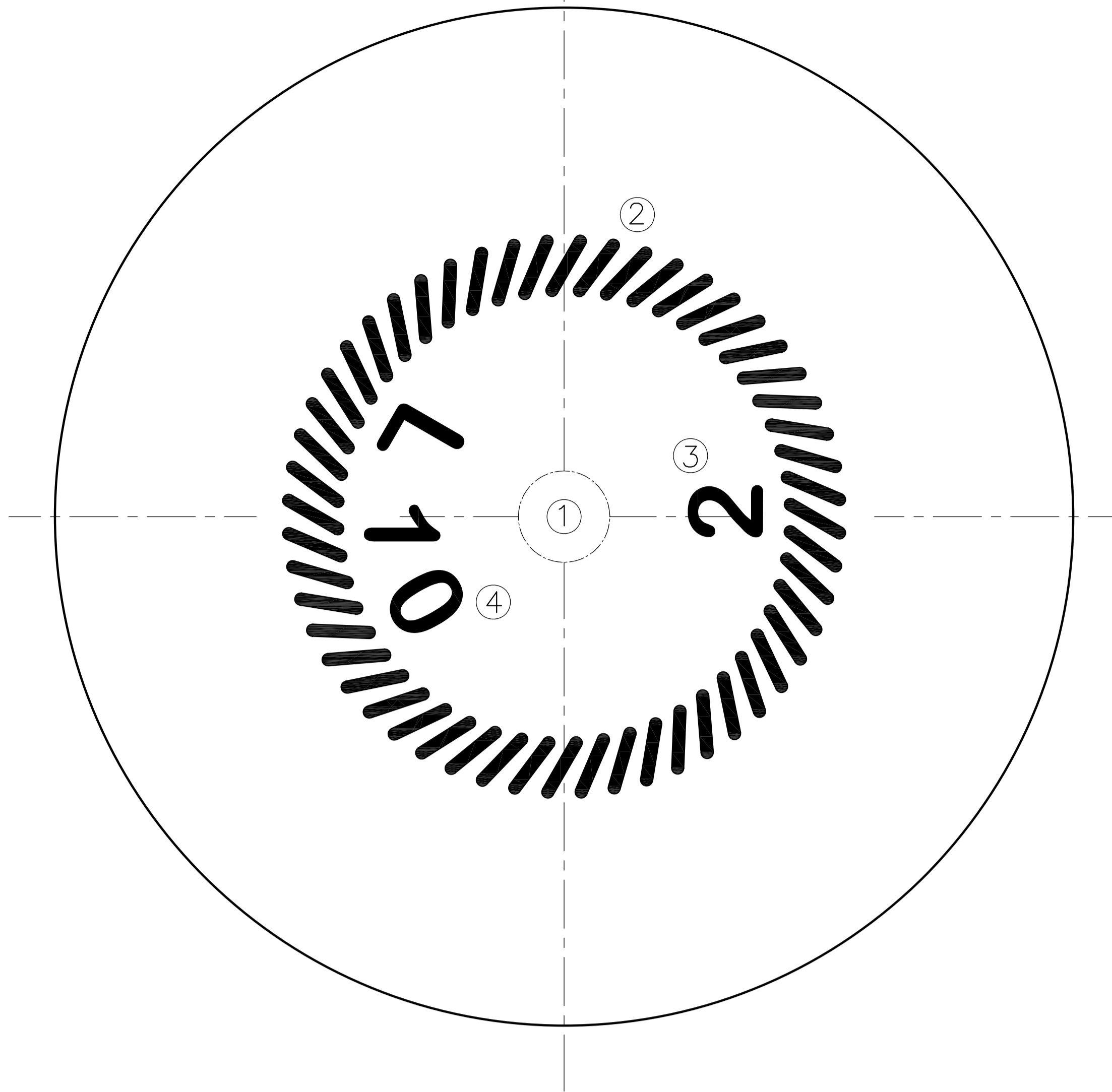


VISTA DEL FONDO



- 4 = CAPACITA' NOMINALE
- 3 = NUMERO CAVITA'
- 2 = ZIGRINATURA
- 1 = MARCHIO DI FABBRICA

ARTICOLO		* * *		A0	
Pos.	Particolare	Denominazione	N.Pz.	Materiale	Scala
Articolo:		DAMIGIANA 10 Lt.	Disegnato	Veto	Data
Capacità f.b. c.c.	10150	Peso vetro gr.	2200		10/07/06
Imboccatura:	FASCETTA				1:1
					09001-A
					INDICE
					SERIE N.
					09.001.06

Albertini Umberto s.r.l.
 STAMPI PER VETRIE E MATERIE PLASTICHE
 Sede e stabilimento: Strada 20, 31044-31045 (TREVISO)
 Telefono: 0422/492845 - Telefax: 0422/492759
 E-mail: UMBERTINI@ALBERTINI.IT